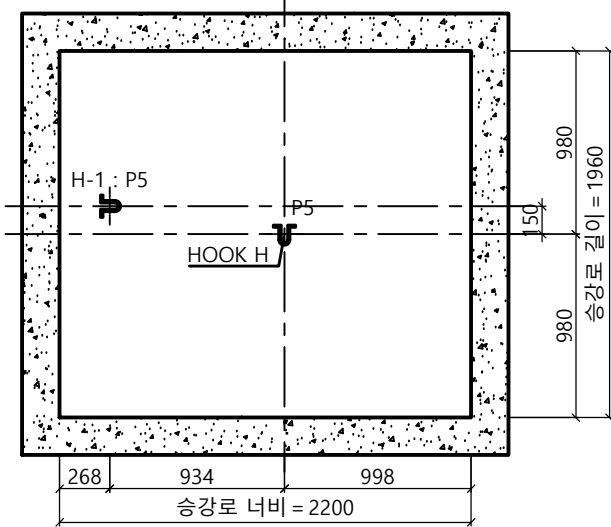
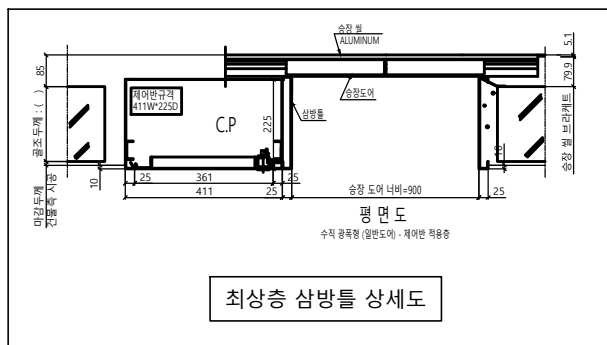


승강로 평면도

* 건축 기울기 최소로 시공할 것
(건물 기울기 오차로 인해 골조 할석 또는 막음 처리가 필요할 수 있습니다.)



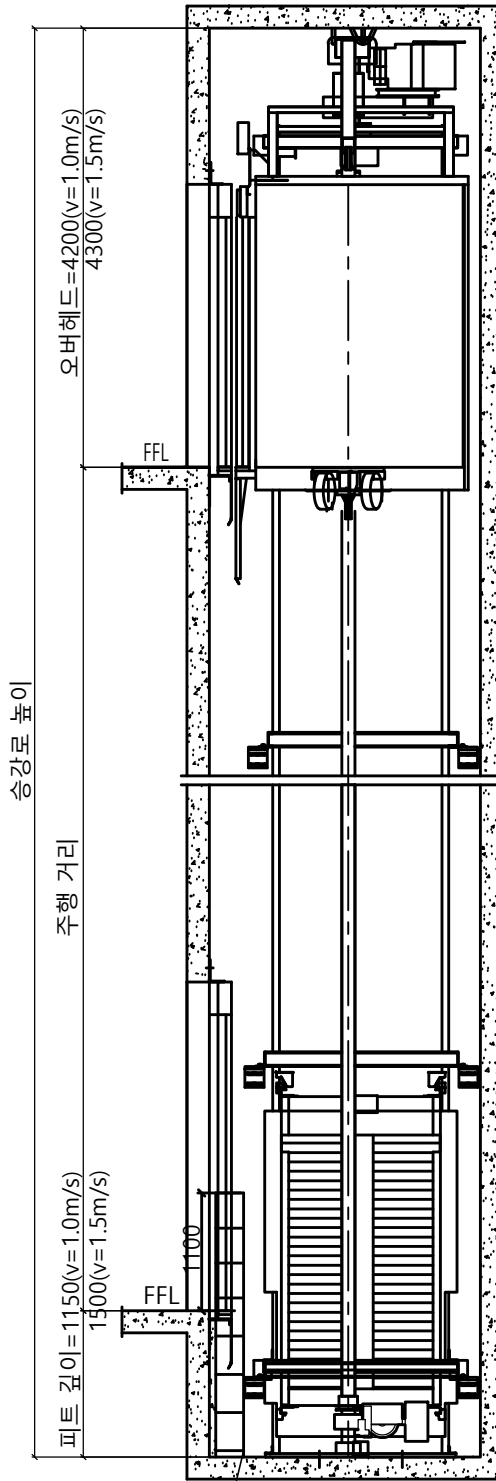
HOOK 시공 평면도



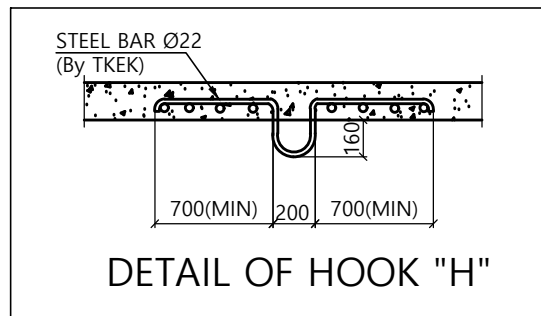
최상층 삼방틀 상세도

<주의 사항>
1. 최소 OVERHEAD 4200(v=1.0m/s) / 4300(v=1.5m/s) 필히 확보 요망 (미확보시 검사 필증 불가)
2. 현장 여건이 허용하는 경우, 현장 설치 및 차후 유지보수 용이성을 위하여 '권장 OVERHEAD 4600 / 4700 이상' 확보 요망

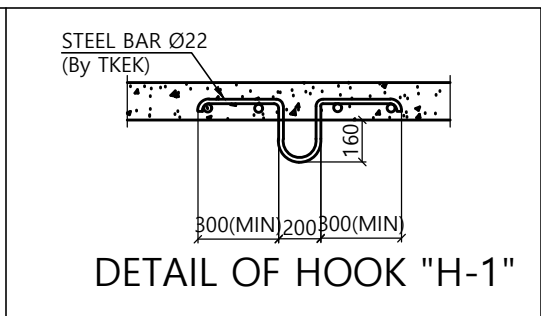
승강로 단면도 (N/S)



피트 사다리 (계약서 참조)



DETAIL OF HOOK "H"



DETAIL OF HOOK "H-1"

계약정보

| | |
|---------|----------------------|
| 타입 | HL1200(b)-CO1.0, 1.5 |
| 용량 (인승) | 1200kg (15인승) |
| 속도 | 1.0 , 1.5 m/sec |
| 운영층수 | |
| 카 내부 크기 | 폭 1600 mm 깊이 1650 mm |
| 홀도어 크기 | 폭 900 mm 높이 2100 mm |

SPECIFICATION OF EQUIPMENTS

| | |
|--------------------|--|
| EL NO. | # 1 |
| TRACTION MACHINE | |
| MAIN ROPE | |
| CAR SAFETY | |
| CAR GOVERNOR | |
| CAR RAIL | |
| COUNTERWEIGHT RAIL | |
| CAR WEIGHT (kg) | |
| OVER BALANCE (%) | |
| CWT WEIGHT (kg) | |
| CONTROL | Cerebellum-VF (1 Car System) VVVF Micro - Computerized type (W/IND) |
| OPERATION | Selective Collective Automatic Control |
| DOOR OPERATION | 2-Panel Center Open Automatic Sliding Door |
| MOTOR CAPACITY | AC 8 (12) (kw) |
| POWER CABLE | 10 (25) mm ² (항상거리 100m기준) |
| POWER SUPPLY | MAIN Ø3 4선식 380 V 60 HZ |

| Force (kg) | | | | | | | | | | | |
|------------|-----|------|-----|------|------|-------|------|----|-----|-----|--|
| P1 | P2 | P3 | P4 | P5 | P6 | P7 | P8 | P9 | Fx | Fy | |
| 800 | 450 | 1500 | 900 | 3000 | 7550 | 10770 | 8030 | 0 | 215 | 260 | |

Construction requirement see "EC040-JT Elevator Construction Technical Specifications"(File No.R000000295)

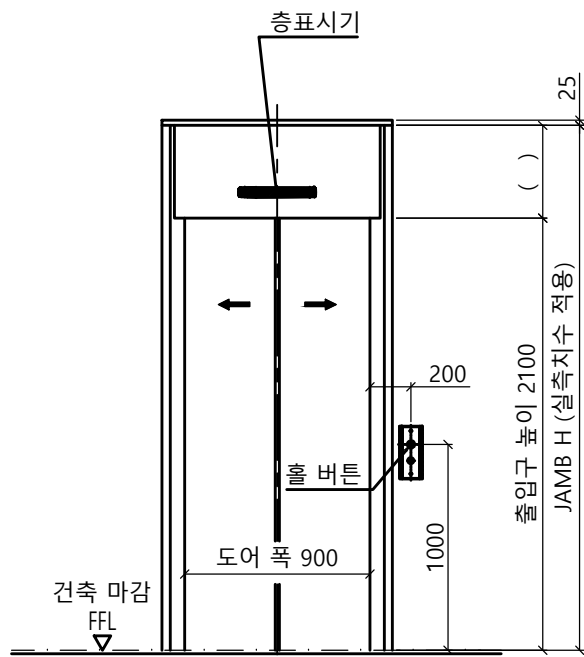
Force when safety gear operation

Project No. P-2007-00077
Project Name. enta200-MRL-HL1200(b)-CO1.0, 1.5
Unit No. 1
Signature and stamp for approval:

| | |
|----|--|
| 02 | |
| 01 | |

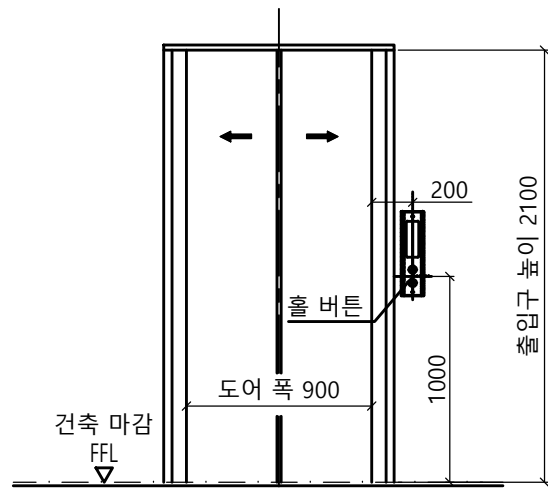
| | | | |
|----------------------------|--------------------|---------|------------|
| 도면명 | 승강로 평면도 기계대 평면도 | Version | Scale |
| | | 0 | 1:35 |
| TKE TK Elevator Korea Ltd. | | | Page/Pages |
| | | | 1 / 4 |

| | | |
|----|---------|------------------------------|
| 작성 | Date | REF No. |
| | 2023-05 | |
| 담당 | | Drawing No. |
| 검토 | | enta200-HL1200(b)-CO1.0, 1.5 |
| 승인 | | |



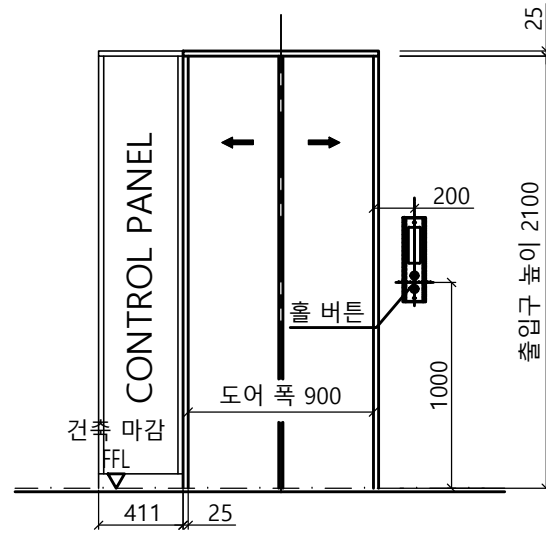
출입구 입면도(1층)

출입구 상세도
 평면도 : 광폭-일반 도어
 단면도 : 광폭&막판 있음



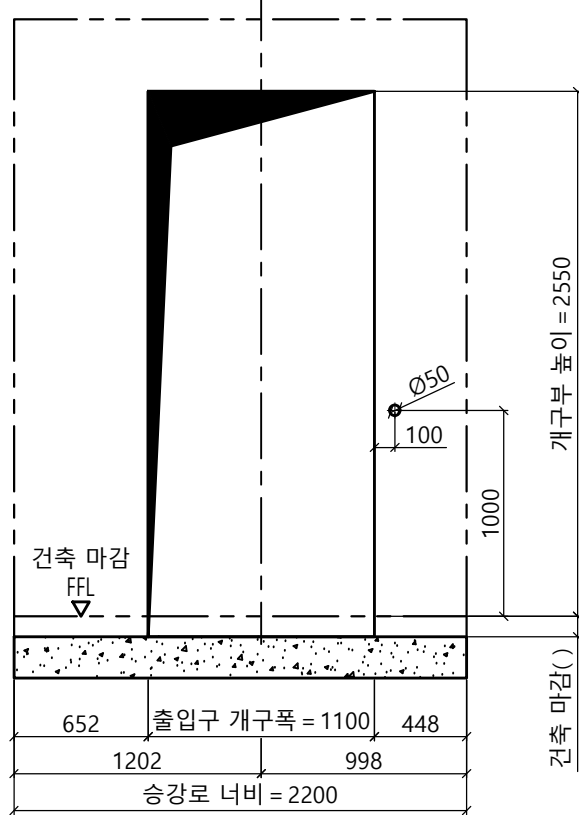
출입구 입면도(기타층)

출입구 상세도
 평면도 : 광폭-일반 도어
 단면도 : 광폭&막판 없음

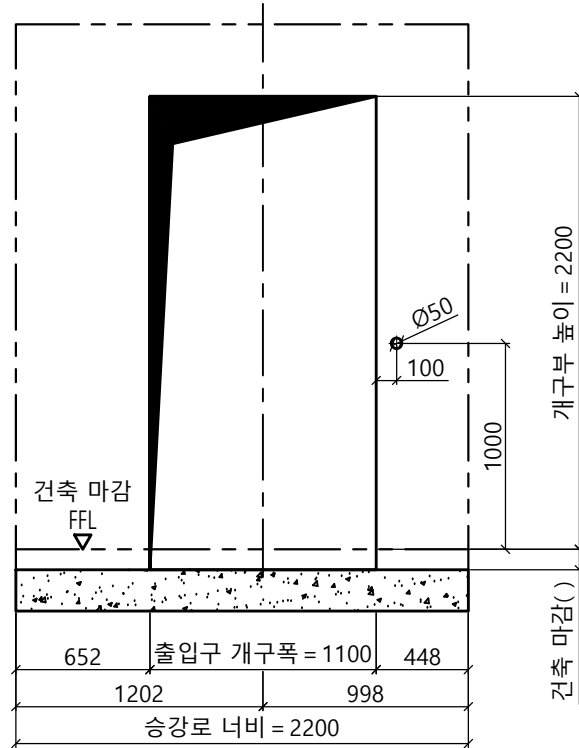


출입구 입면도(최상층)

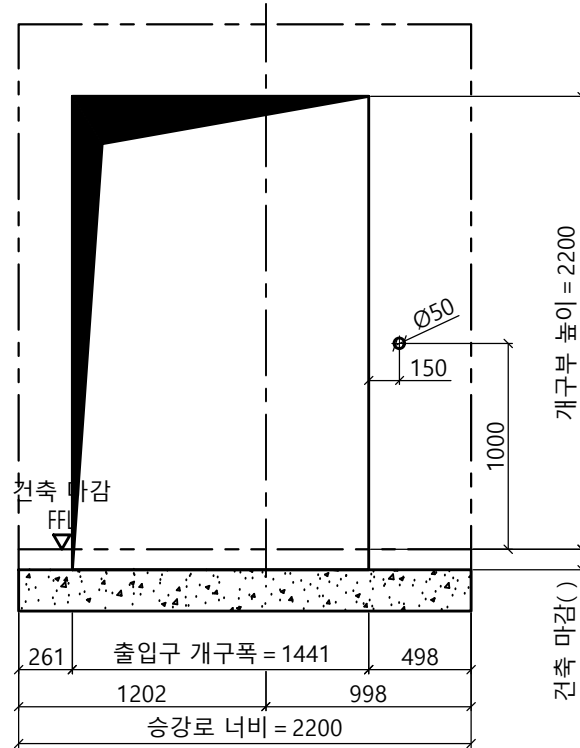
최상층 출입구 상세도
 평면도 : 광폭-일반 도어CP 좌측



개구부 입면도(1층)

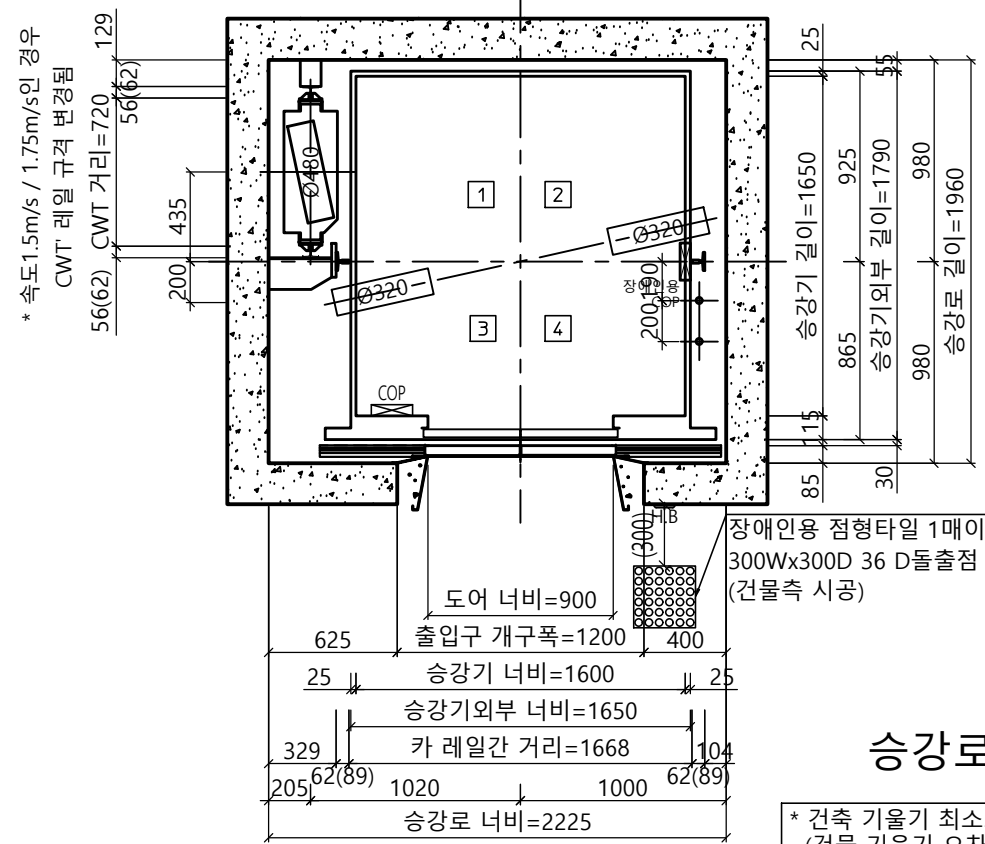


개구부 입면도(기타층)



개구부 입면도(최상층)

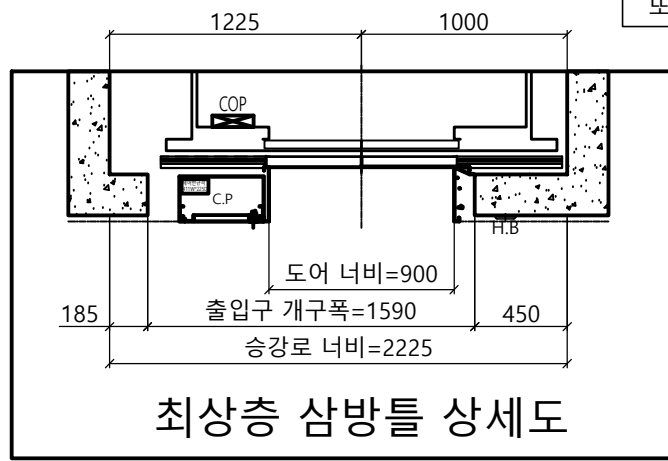
| Project No. | P-2007-00077 | | |
|-----------------------------------|----------------------------------|------------|------------------------------|
| Project Name. | enta200-MRL-HL1200(b)-CO1.0, 1.5 | | |
| Unit No. | 1 | | |
| Signature and stamp for approval: | | | |
| 02 | | | |
| 01 | | | |
| 도면명 | 출입구 입면도 개구부 입면도 | Version | 0 |
| | | Scale | 1:35 |
| TKE TK Elevator Korea Ltd. | | Page/Pages | 2 / 4 |
| | Signature | Date | REF No. |
| 작성 | | 2023-05 | |
| 담당 | | | Drawing No. |
| 검토 | | | enta200-HL1200(b)-CO1.0, 1.5 |
| 승인 | | | |



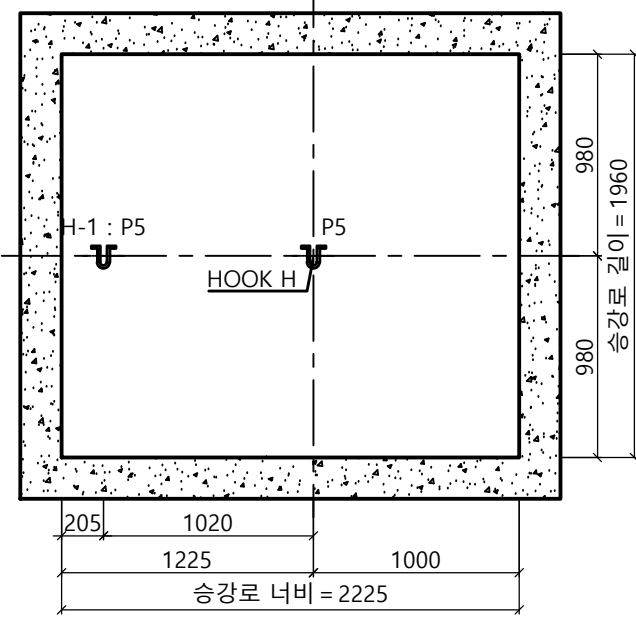
승강로 평면도

* 건축 기울기 최소로 시공할 것
(건물 기울기 오차로 인해 골조 할석 또는 막음 처리가 필요할 수 있습니다.)

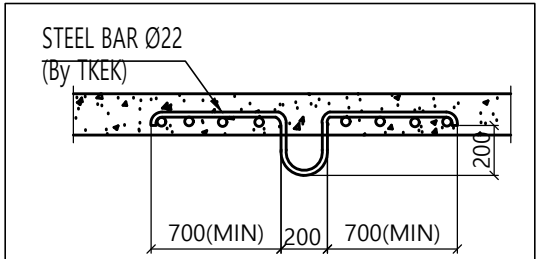
* 행정거리가 40 M 이상인 경우
카레일 규격 변경됨



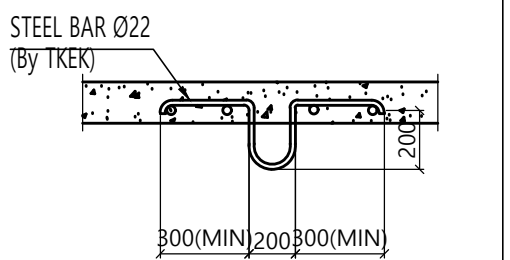
최상층 삼방틀 상세도



HOOK 시공 평면도

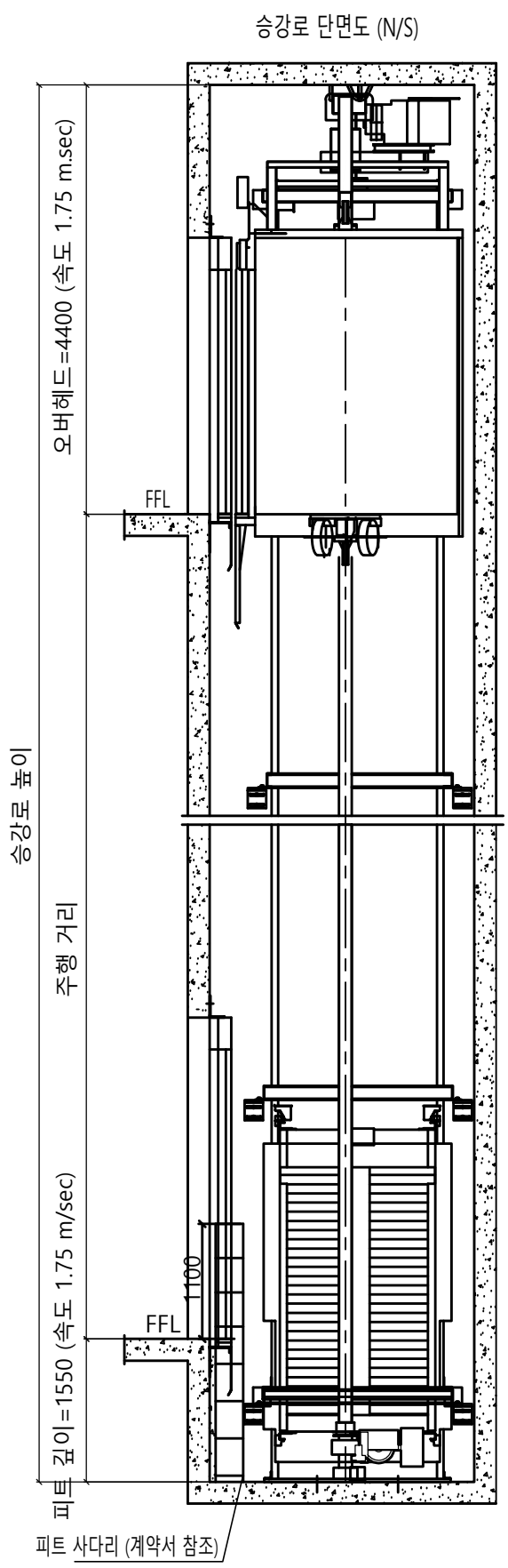


DETAIL OF HOOK "H"



DETAIL OF HOOK "H-1"

<주의 사항>
1. 최소 OVERHEAD 필히 확보 요망
- 속도별로 상이함 (하단의 단면도 참조)
- 미확보시 검사 필증 불가
2. 현장 여건이 허용하는 경우, 현장 설치 및 차후 유지보수 용이성을 위하여 '최소 OVERHEAD +400 이상' 확보 요망



계약 정보 (기종 : enta200)

| | |
|---------|---------------------------------|
| 타입 | HL1200b- CO 1.75 |
| 용량 (인승) | 1200 kg (16인승) |
| 속도 | 1.75 m/sec |
| 운행층수 | - |
| 카 내부 크기 | 폭 1600 mm 깊이 1650 mm 높이 2300 mm |
| 홀도어 크기 | 폭 900 mm 높이 2100 mm |

SPECIFICATION OF EQUIPMENTS

| | |
|--------------------|--|
| EL NO. | # 1 |
| TRACTION MACHINE | - |
| MAIN ROPE | - |
| CAR SAFETY | - |
| CAR GOVERNOR | - |
| CAR RAIL | - |
| COUNTERWEIGHT RAIL | - |
| CAR WEIGHT (kg) | - |
| OVER BALANCE (%) | - |
| CWT WEIGHT (kg) | - |
| CONTROL | Cerebellum-VF (1 Car System) VVVF Micro - Computerized type (W/IND) |
| OPERATION | Selective Collective Automatic Control |
| DOOR OPERATION | 2-Panel Center Open Automatic Sliding Door |
| MOTOR CAPACITY | AC 13.1 (kw) |
| POWER CABLE | 10mm ² (항장거리 100m기준) |
| POWER SUPPLY | MAIN Ø3 4선식 380 V 60 HZ |

| Force (kg) | | | | | | | | | | |
|------------|-----|-----|-----|------|------|-------|------|----|-----|-----|
| P1 | P2 | P3 | P4 | P5 | P6 | P7 | P8 | P9 | Fx | Fy |
| 800 | 450 | 800 | 450 | 3000 | 7660 | 10980 | 8120 | 0 | 215 | 260 |

Construction requirement see "EC040-JT Elevator Construction Technical Specifications"(File No.R000000295)

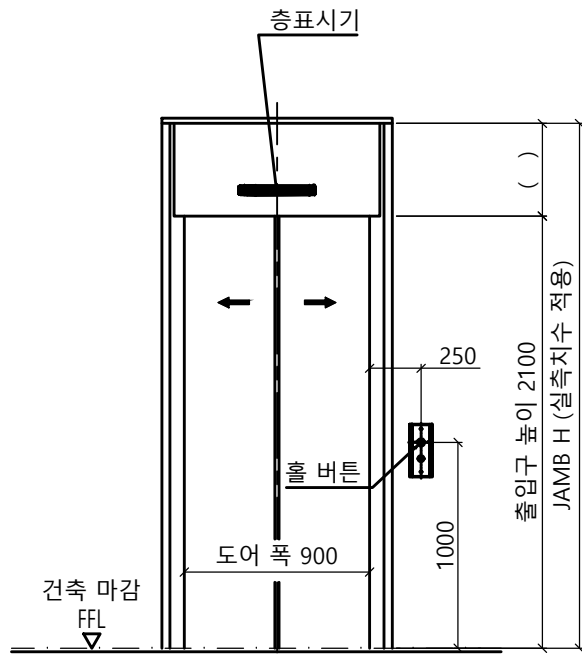
Force when safety gear operation

Project No. _
Project Name. enta200-MRL-HL1200b-CO1.0/CO1.5/CO1.75
Unit No. 1
Signature and stamp for approval:

| | |
|----|--|
| 02 | |
| 01 | |

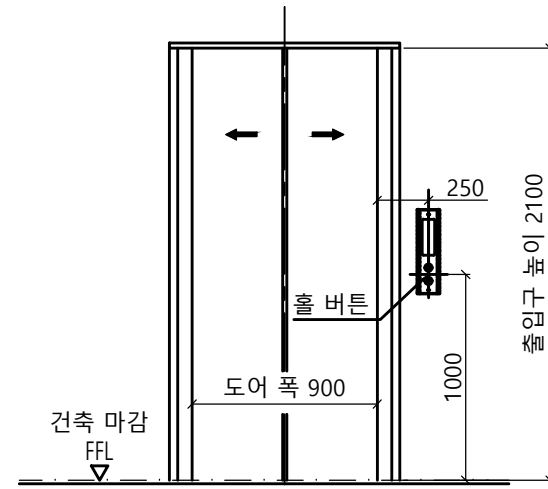
| | | | |
|----------------------------|--------------------|---------|------------|
| 도면명 | 승강로 평면도 기계대 평면도 | Version | Scale |
| | | 0 | 1:35 |
| TKE TK Elevator Korea Ltd. | | | Page/Pages |
| | | | 3/4 |

| | | |
|----|---------|--------------------------|
| 작성 | 2024-04 | REF No. |
| 담당 | | Drawing No. |
| 검토 | | enta200-HL1200(b)-CO1.75 |
| 승인 | | |



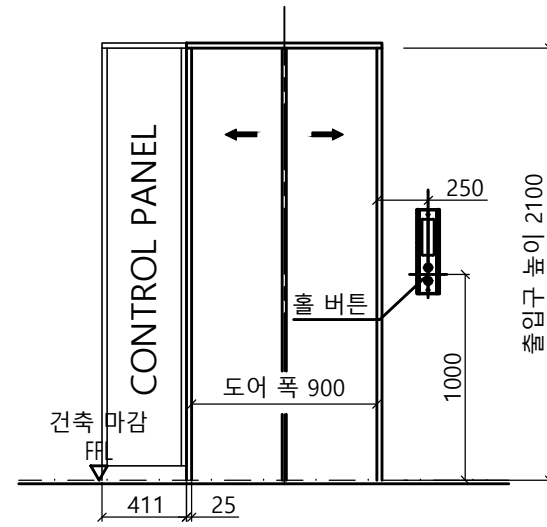
출입구 입면도(1층)

출입구 상세도
평면도 : 광폭
단면도 : 광폭&막판 있음



출입구 입면도(기타층)

출입구 상세도
평면도 : 광폭
단면도 : 광폭&막판 없음



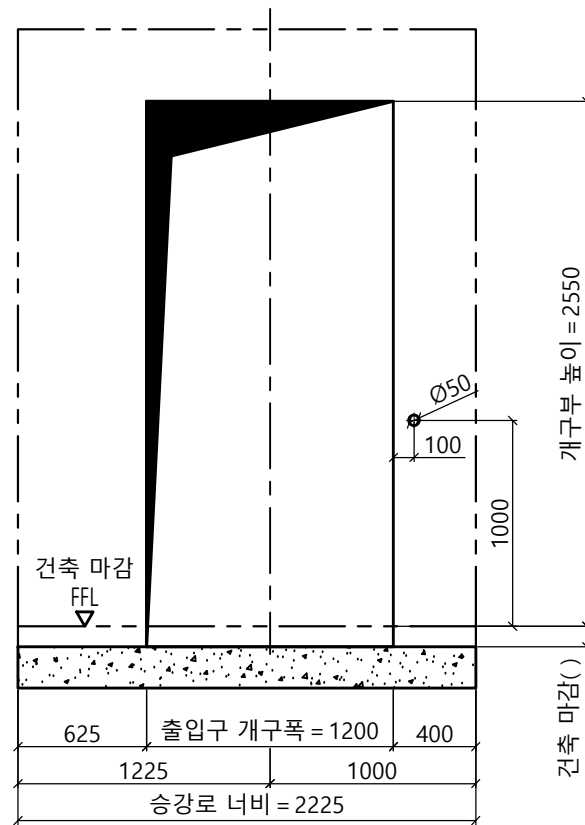
출입구 입면도(최상층)

최상층 출입구 상세도
평면도 : 광폭CP 좌측

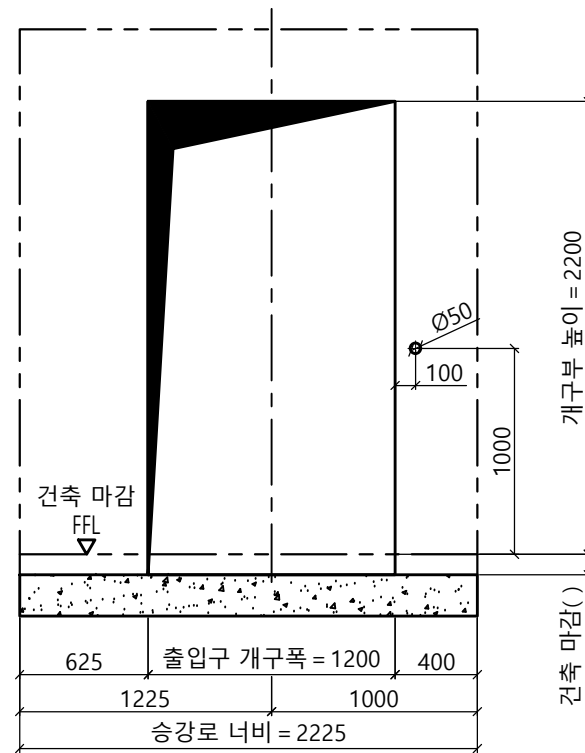
6.6.3.2.1 기계실은 설비의 작업이 쉽고 안전하도록 다음과 같이 충분한 크기이어야 한다. 특히, 작업구역의 유효 높이는 2.1 m 이상이어야 하고, 유효 수평면적은 다음과 같아야 한다.

가) 제어반 및 캐비닛 전면의 유효 수평면적은 다음과 같아야 한다.

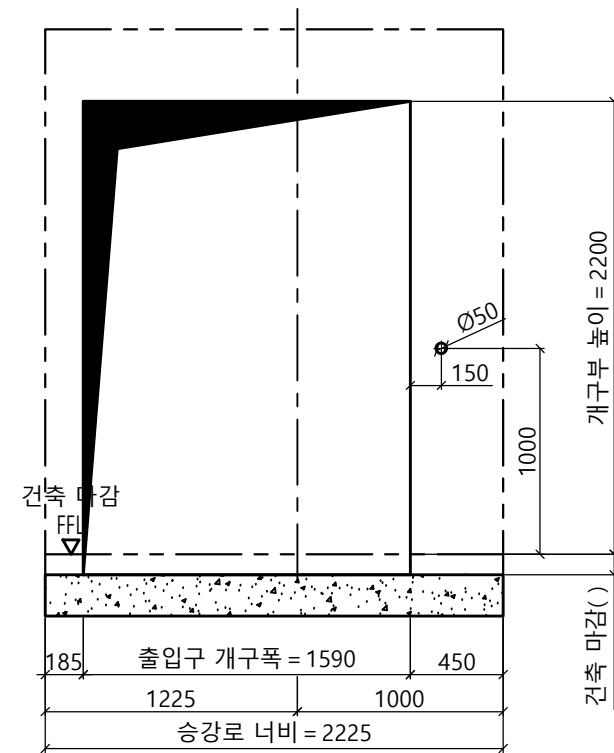
- 1) 깊이는 외함 표면에서 측정하여 0.7 m 이상이어야 한다.
- 2) 폭은 다음 구분에 따른 수치 이상이어야 한다.
 - 제어반 폭이 0.5 m 미만인 경우 : 0.5 m
 - 제어반 폭이 0.5 m 이상인 경우 : 제어반 폭



개구부 입면도(1층)



개구부 입면도(기타층)



개구부 입면도(최상층)

| | | | |
|--|--------------------|--------------|--------------------------|
| Project No. - | | | |
| Project Name. enta200-MRL-HL1200b-CO1.0/CO1.5/CO1.75 | | | |
| Unit No. 1 | | | |
| Signature and stamp for approval: | | | |
| 02 | | | |
| 01 | | | |
| 도면명 | 출입구 입면도 개구부 입면도 | Version 0 | Scale 1:35 |
| TKE TK Elevator Korea Ltd. | | | Page/Pages 4/4 |
| | Signature | Date | REF No. |
| 작성 | | 2024-04 | |
| 담당 | | | Drawing No. |
| 검토 | | | enta200-HL1200(b)-CO1.75 |
| 승인 | | | |